



LIFTFORCE

De veilige en betrouwbare goederenlift



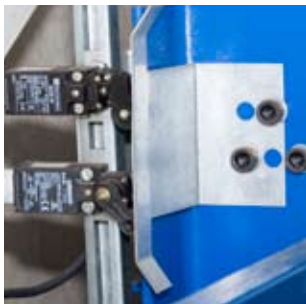
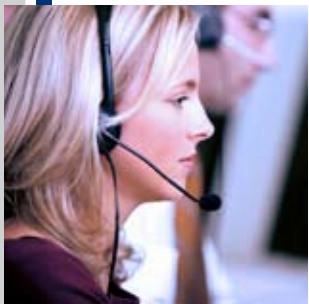
GOEDERENLIFT

Even voorstellen..

Lift Force BV is een allround leverancier in de lifttechniek, waarbij het hele traject van ontwerp, installatie en onderhoud door betrokken en enthousiaste mensen wordt begeleid. Bij ons staat inventiviteit en meedenken hoog in het vaandel.

Lift Force biedt een gevarieerde keuze van veilige en kwalitatieve schaarliften, goederenliften, platformliften en trapliften die zeker aan uw wensen zullen voldoen. Bij het liften van personen en/of goederen zijn er veel verschillende situaties, eisen en wensen waar rekening mee gehouden dient te worden. De juiste lift keuze is dan ook van groot belang om er langdurig profijt van te kunnen hebben. Onze jaren lange ervaring op het gebied van lifttechniek delen wij graag met u in de vorm van een gedegen advies.

Ook voor de installatie, service en het onderhoud van de liften bent u bij ons aan het goede adres en geldt dat wij alleen gemotiveerd en gekwalificeerd personeel inzetten. Dit komt ten goede van de continuïteit en de levensduur van de liften. Laat ons uw verwachtingen waar maken.



De producten

In deze brochure vindt u een overzicht van onze verschillende type goederenliften. Met toepassing van de diverse opties kunnen wij uw persoonlijke wensen perfect vervullen.

Type HO

Welke wordt uitgevoerd met een enkele kolom met een hefvermogen van 100 kg. tot 500 kg. Kan eventueel zonder put toegepast worden door de lage opbouw hoogte van 120 mm.

Type EH

Eveneens een platformlift met een enkele kolom, maar kan met een groter platform en hefvermogen tot 2000 kg. geleverd worden.

Type EH DC

Platform gedragen door twee kolommen tegenover of naast elkaar met een hefvermogen tot 5000 kg. Maximale platform maat tot 18 m².

Type EH 4C

Uitvoering met vier kolommen als er een groot hefoppervlak nodig is (leverbaar tot 45m²). Maximale capaciteit 10.000 kg.

Type EH*i*

In de gevallen dat de hefmast niet op de bovenste stopplaats mag uitsteken, wordt de ophanging van het platform omgedraaid.

Service

Lift Force BV heeft een uitgebreid productenpakket variërend van schaarheftafels tot goederen- en personenliften. Om een lange levensduur en gebruiksgemak van deze liften te garanderen, is onderhoud van essentieel belang. Onze servicedienst is zich daar terdege van bewust en onze goed geschoolde monteurs met volledig uitgeruste servicebussen kunnen vakkundig (preventief) onderhoud plegen.

Door een regelmatig onderhoud aan uw lift wordt de kans op storingen verkleind, is de lift veiliger in gebruik en zijn de onderhoudskosten op de lange termijn veel lager. Onze servicedienst staat tot uw beschikking.

Onderhoud

Wij bieden verschillende servicecontracten aan. Dit is afhankelijk van de installatie, omgevingsfactoren, gebruiksfrequentie enz. Wij kunnen u hierbij uiteraard goed adviseren. Onze serviceafdeling zal zorg dragen voor een vakkundige aanpak. Vergeet niet dat u als eigenaar van de installatie verantwoordelijk bent voor een goed onderhoud. Wij pretenderen dat dit bij Lift Force BV in goede handen is.

Garantie

Lift Force BV garandeert nieuwe lift installaties gedurende de tijd van 12 maanden na oplevering. D.w.z. dat alle onderdelen, waaraan gedurende die termijn, door ondeugdelijke constructie, enig gebrek mocht ontstaan, kosteloos hersteld zullen worden, of wel door deren vervangen zullen worden. Onze leverings- en verkoopvoorwaarden sturen wij op verzoek kosteloos op.



Inhoud

Introductie	2
Service en onderhoud	3
Goederenliften	4
Besturing en liftdeuren	6
Opties	7
Specificaties	8
Contactgegevens	12



LIFTFORCE

GOEDEREN LIJTEN



Hydraulische Goederenlift

De hydraulische goederenliften van Lift Force zijn leverbaar met een capaciteit van 100 tot 10.000 kg. variërend in platformaten van 1 m² tot 45 m² met een hefhoogte tot 12 meter. De platformen worden geleid door 1 kolom of meerdere kolommen afhankelijk van de capaciteit en platform afmeting. Het platform wordt gedragen door de kettingen met een hoge veiligheidsfactor. Ook lopen er staalkabels mee die onbelast zijn maar bij kettingbreuk het gewicht inclusief belading kunnen opvangen. Door toepassing van een kolommenlift wordt optimaal gebruik gemaakt van de beschikbare liftruimte. 90% van die ruimte bestaat uit belaadbaar platform. De lift wordt in een bouwkundige schacht geplaatst in combinatie met liftdeuren, welke voorzien zijn van gecertificeerde deurvergrendelingen. De hydraulische aandrijving met besturingskast dient in een aparte machinekamer opgesteld te worden. Afhankelijk van de toepassing, de te transporteren goederen en intensiteit van het gebruik wordt bepaald welke opties worden toegevoegd om de juiste goederenlift samen te stellen.



Bedieningstableaus

Bedieningstableaus worden op alle verdiepingen voorzien zodat de lift naar elk niveau te sturen en op te roepen is. Elk bedieningstableau is ook voorzien van een noodstop en een indicatie of de lift is gearriveerd en of de deuren ontgrendeld zijn. De tableaus zijn van industriële kwaliteit en kunnen dus tegen een stootje.





De besturing

Het hart van de besturing bestaat uit printplaten met 24 VDC relais. De elektrische componenten zijn van gerenommeerde merken en zijn in een afsluitbare metalen besturingskast geplaatst. Alle controle- en veiligheidsschakelaars zijn in serie geplaatst en vormen zo een veiligheidscircuit.



De liftdeuren

Als het platform met een cabine is uitgevoerd, dan zorgt een “schaats” voor de ontgrendeling van de deuren. In het geval dat er geen cabine wordt toegepast, worden in de deurframes elektro mechanische vergrendelingen geplaatst.

De deuren kunnen alleen open op het niveau waar de lift staat en de deuren moeten eerst gesloten worden om de lift weg te kunnen sturen. In het geval van een stroomstoring kan het platform altijd naar de onderste stand worden gestuurd met een handmatig te bedienen knop bij de hydraulische unit.

De goederenliften worden gebouwd in overeenstemming met de machine richtlijnen. Een certificaat hiervan maakt deel uit van de levering.

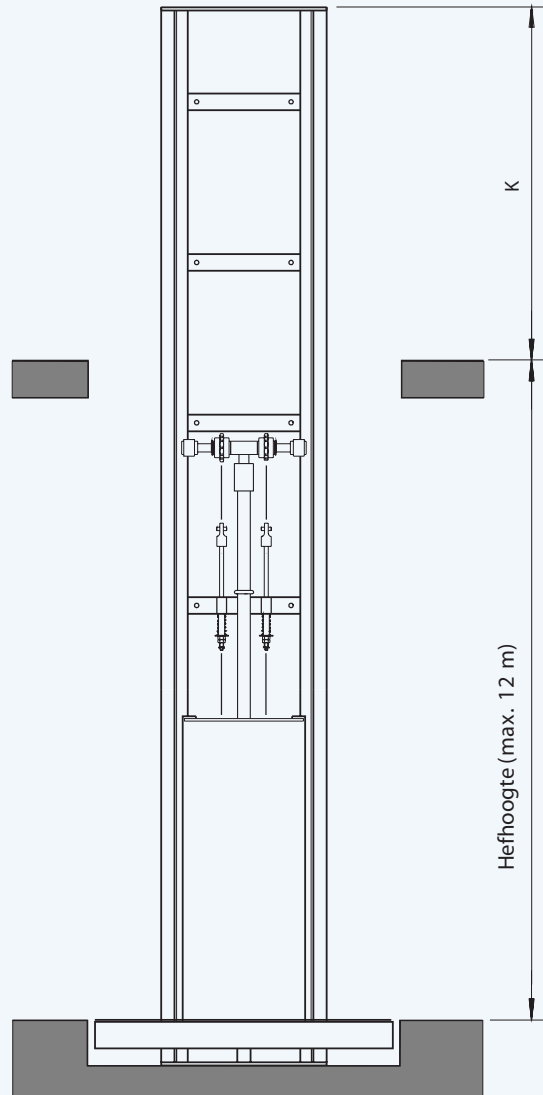


Opties

- Gegalvaniseerde uitvoering
- Geavanceerde nivellering
- Hydraulische / elektrische penvergrendeling
- Diverse hekwerken voor op het platform
- Cabine met verlichting en aanrij beveiliging
- Liftdeuren in diverse afmetingen
- Liftdeuren brandwerend uitgevoerd
- Schacht verlichting
- Diverse hefsnelheden
- Sleutel ontgrendeling
- Ophanging met kettingen i.p.v. met kabels

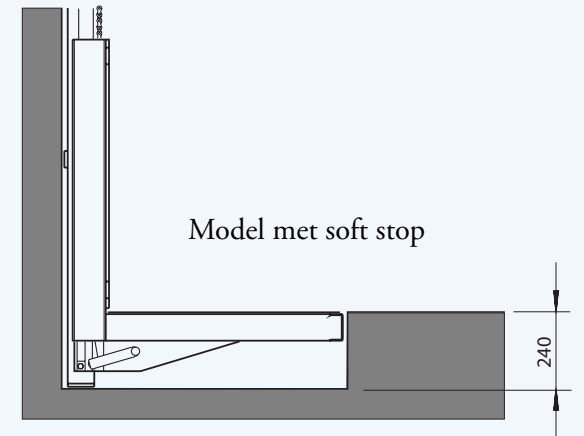
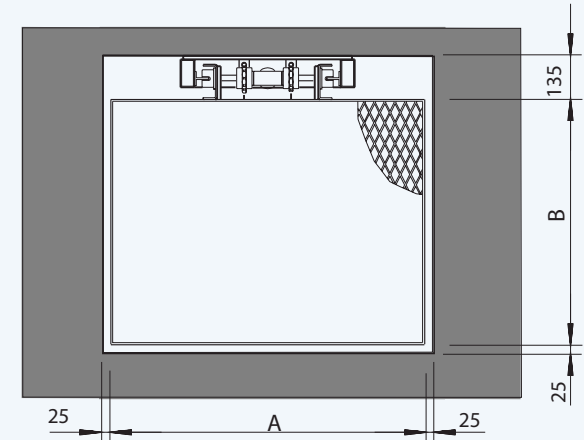
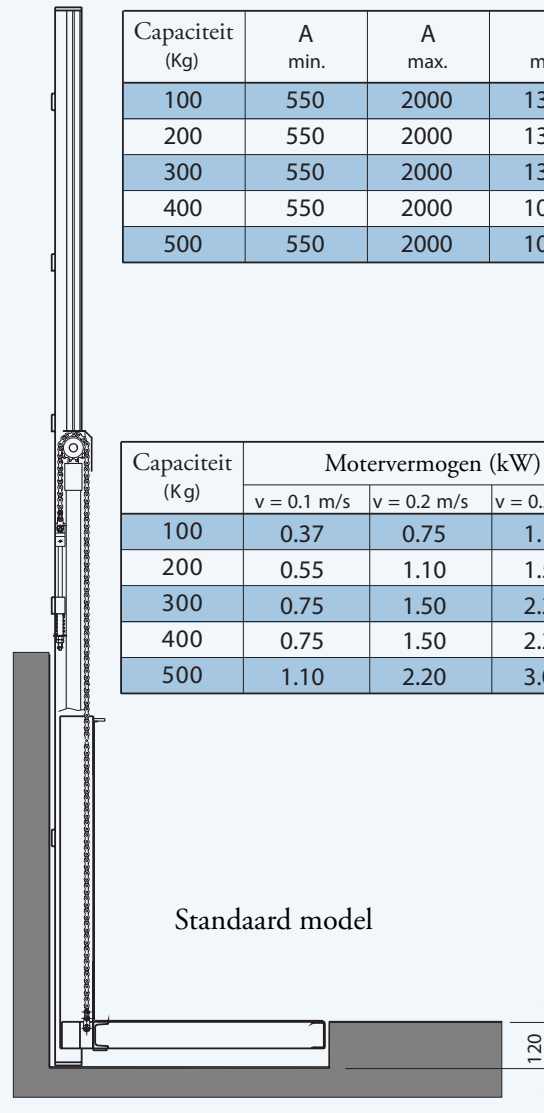


Type HO tot 500 kg hefvermogen

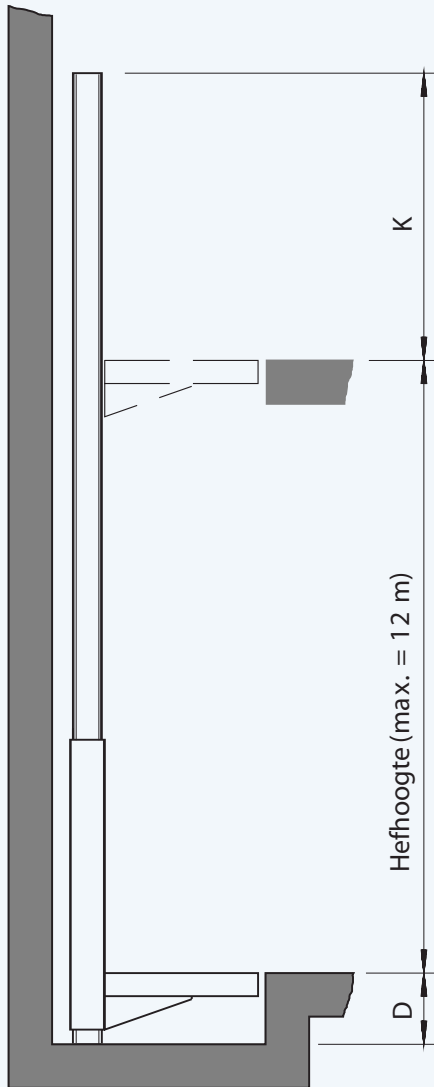


Capaciteit (Kg)	A min.	A max.	B max.	K max.
100	550	2000	1300	1300
200	550	2000	1300	1300
300	550	2000	1300	1300
400	550	2000	1000	1800
500	550	2000	1000	1800

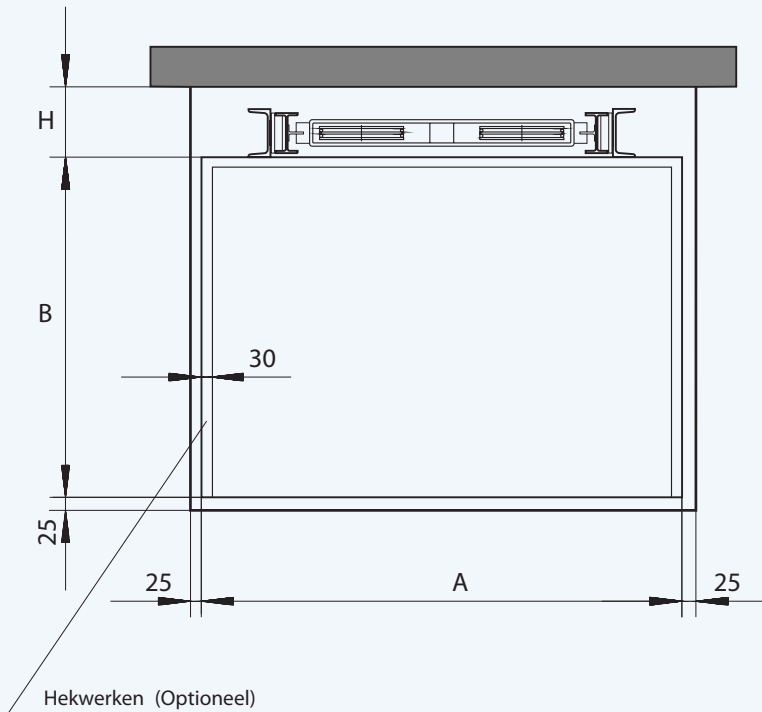
Capaciteit (Kg)	Motervermogen (kW)			Tank (Liters)
	v = 0.1 m/s	v = 0.2 m/s	v = 0.3 m/s	
100	0.37	0.75	1.10	20
200	0.55	1.10	1.50	20/40
300	0.75	1.50	2.20	20/40
400	0.75	1.50	2.20	20/40
500	1.10	2.20	3.00	20/40



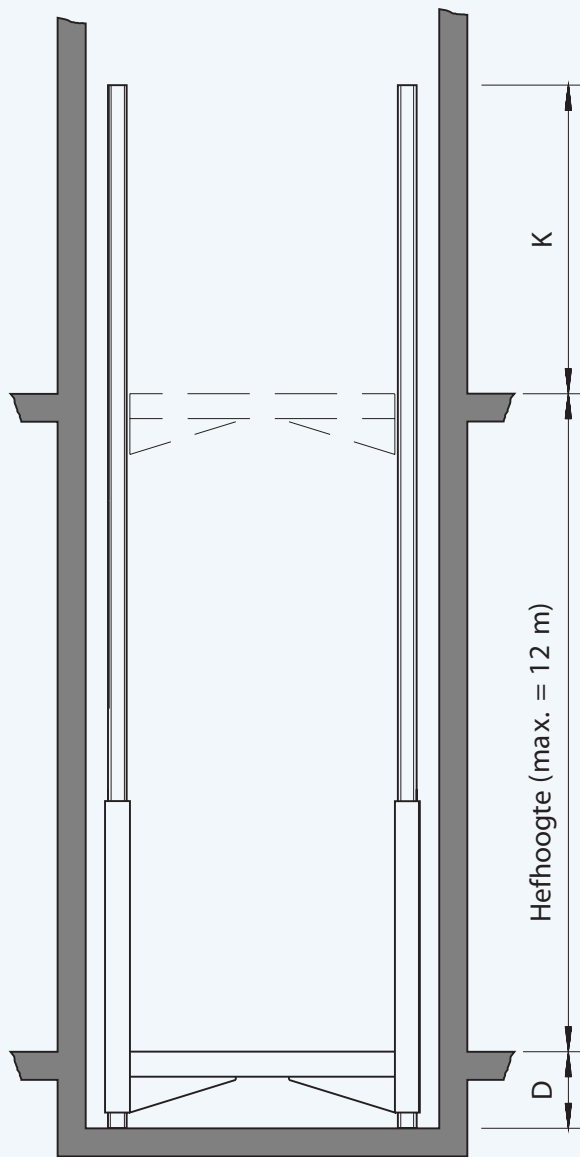
Type EH tot 2000 kg hefvermogen



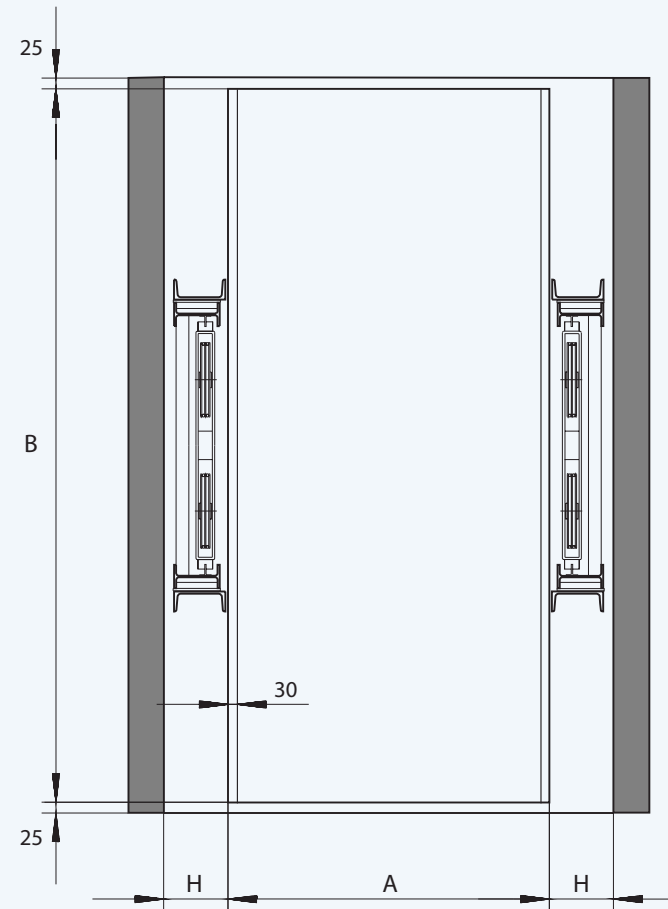
Model	capaciteit (Kg)	A min.	A max.	B max.	H	D min.	K max.	Motorvermogen(kW)		Tank (liters)
								v = 0.1 m/s	v = 0.2 m/s	
EH-500	100	950	2100	1400	250	230	1170	0.55	1.10	20
	200	950	2100	1400	250	230	1170	0.75	1.50	20/40
	300	950	2100	1400	250	230	1170	0.75	1.50	20/40
	400	950	2100	1400	250	230	1170	1.10	2.20	20/40
	500	950	2100	1400	250	230	1170	1.10	2.20	20/40
	750	950	2100	1500	250	300	1600	1.50	3.00	20/40
EH-1500	1000	1250	2800	2000	300	380	2120	2.20	4.00	40/100
	1500	1250	2800	2000	300	380	2120	3.00	5.50	40/100
	2000	1250	2800	2000	300	380	2120	4.00	7.50	40/100



Type EH/DC tot 5000 kg hefvermogen

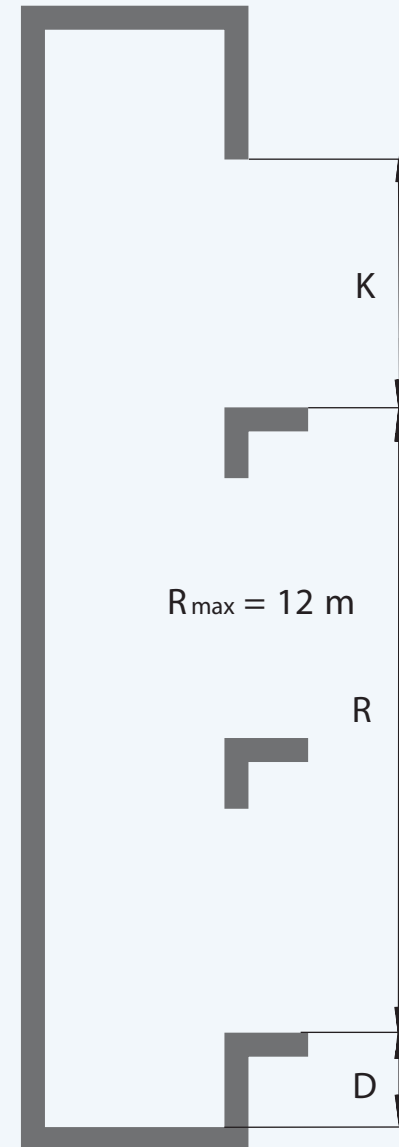
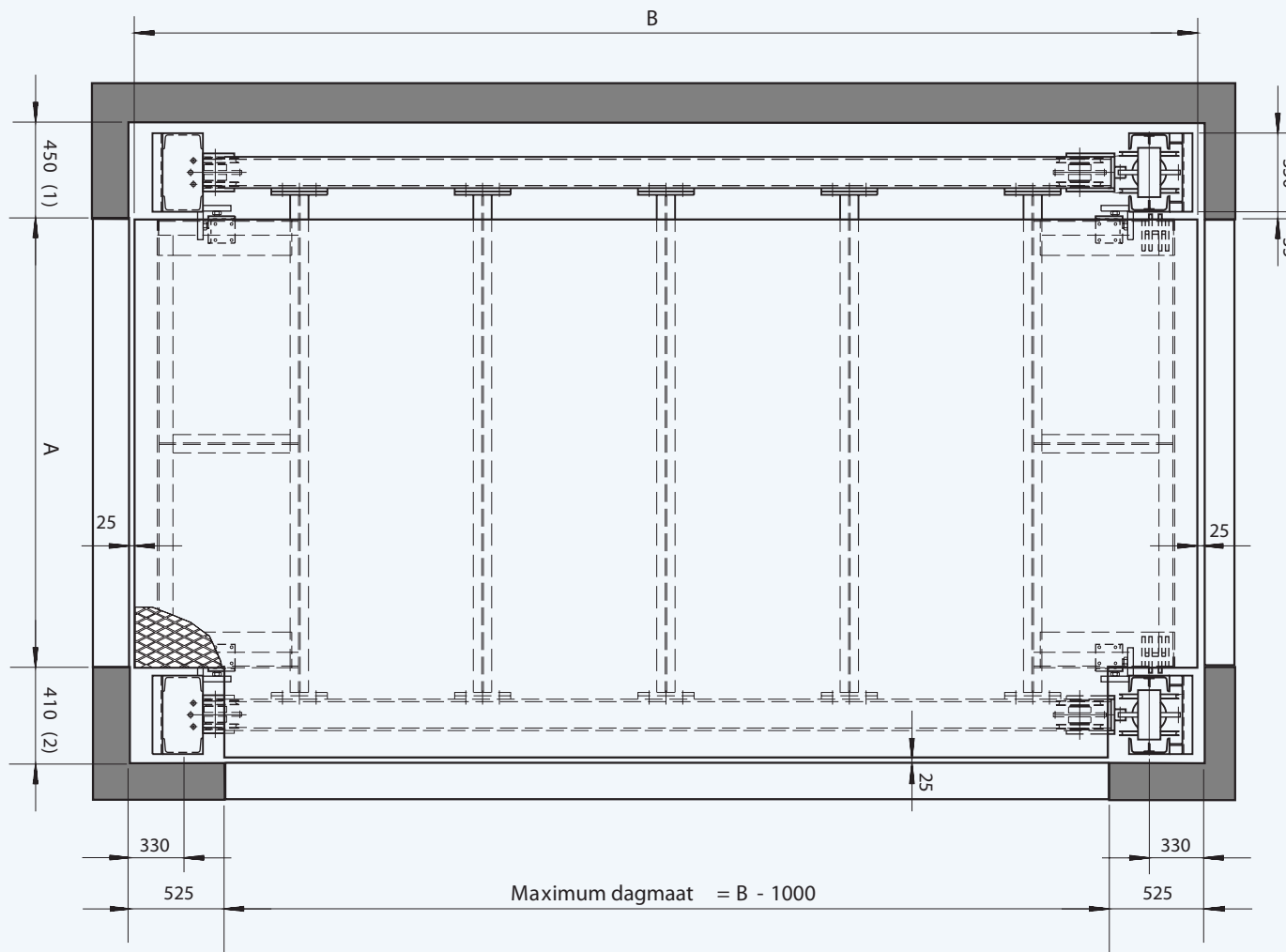


Model	Cap. (Kg)	A max.	B min.	B max.	H	D min.	K max.	Motorvermogen (kW)		Tank (liters)
								v=0.1 m/s	v=0.2 m/s	
EH/DC-1000	1000	2000	1200	3000	200	350	1600	2.20	4.00	40
	1500	2000	1200	4000	200	350	1600	3.00	5.50	40/100
EH/DC-3000	2000	2500	1500	6000	250	700	2200	5.50	11.00	40/100
	3000	3000	1500	6000	250	700	2200	7.50	15.00	40/100/200
EH/DC-5000	4000	3000	1500	6000	250	700	2500	9.5 (4.0+5.5)	15.0 (4.0+15.0)	40/100/200
	5000	3000	1500	6000	250	700	2500	11.0 (5.5+5.5)	20.5 (5.5+15.0)	40/100/200



Type EH/4C tot 10.000 kg hefvermogen

Model	Cap. (Kg)	A max.	B min.	B max.	D min.	K max.	Motor power (kW)		Tank (liters)
							v=0.1 m/s	v=0.2 m/s	
EH/4C-5000	4000	3500	4500	7000	700	1200	13.0 (5.5+7.5)	20.5 (5.5+15.0)	100/200
	5000	3500	4500	7000	700	1200	13.0 (5.5+7.5)	24.0 (5.5+18.5)	
	6000	3500	4500	7000	700	1400	14.5 (5.5+9.0)	27.5 (5.5+22.0)	
EH/4C-10000	8000	4000	4500	9000	700	1400	18.5 (7.5+11.0)	37.5 (7.5+30.0)	
	10000	4000	4500	9000	700	1400	24.0 (9.0+15.0)	41.0 (11.0+30.0)	





LIFTFORCE

Lift Force staat voor:



veilig



betrouwbaar



precisie



maatwerk



kwaliteit



service

LiftForce BV

Atoomweg 1
2421 LZ Nieuwkoop
Nederland

T (+31) 0172 499333

F (+31) 0172 499444

M info@liftforce.nl

W www.liftforce.nl

LIFTFORCE